



- 1 x 200V 0.4~2.2kW
- 3 x 200V 0.4~15kW
- 3 x 400V 0.4~75kW
- IP66 NEMA4X 3 x 200V 0.4~15kW
- IP66 NEMA4X 3 x 400V 0.4~22kW



Standardowy napęd, S100

Standardowy napęd LSIS, S100 zwiększa wartość dodaną urządzeń mechanicznych dzięki bezczujnikowemu sterowaniu wektorowemu i szerokiemu zakresowi funkcji zorientowanych na użytkownika. Spełnia światowy standard i obsługuje różne sieci. W szczególności, seria IP66 / NEMA4X jest w pełni chroniona przed obcymi substancjami takimi jak drobny pył czy woda.



Efektywne wykorzystanie przestrzeni

Kompaktowa budowa maksymalizuje wykorzystanie przestrzeni. Dodatkowo można go montować jeden obok drugiego.



Wsparcie sieci

Napęd wspiera następujące sieci: EtherCAT, EtherNet/IP, Profibus-DP, Modbus TCP, CANopen itd.



IP66/NEMA4X

Posiada najwyższej klasy ochronę IP66/NEMA4X i może być używany bez problemu w zapyłonym bądź wilgotnym środowisku.

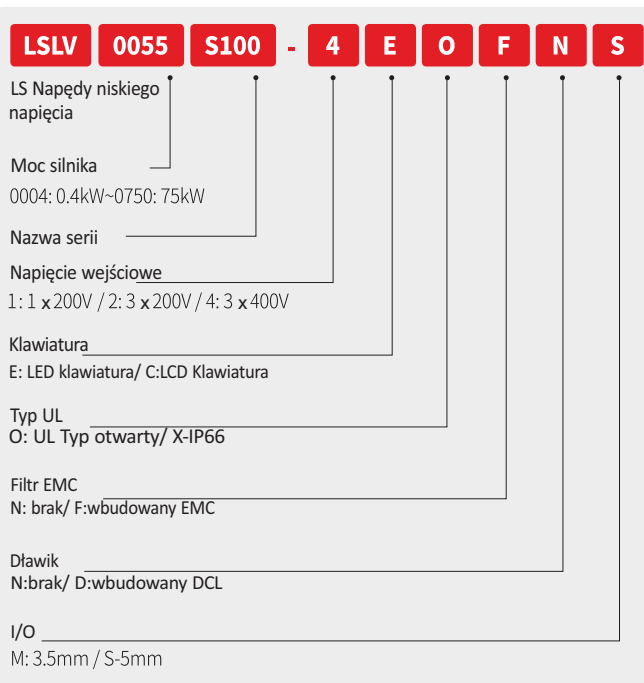


Przeznaczenie

Dedykowany do następujących branż: windy, tekstylia, maszyny, branża spożywcza, papier, górnictwo, olej/gaz, woda

- Dźwigi
- Nawijarki
- Miksery
- Kompresory
- Separatory odśrodkowe
- Przenośniki

Typ i model



Główne funkcje

Cechy	Opis	Korzyści
Sterowanie bezczujnikowe oraz autotuning typu statycznego lub obrotowego	Wyszukiwanie silnika elektrycznego jest możliwe bez obracania silnika, gdy silnik jest zainstalowany w miejscu gdy obrót jest niemożliwy.	Dokładna praca z prędkością i momentem obrotowym
Redukcja rozmiaru i montaż jeden obok drugiego	Rozmiar zredukowany o ok 60% względem poprzednika; prosta wymiana wentylatorów; przerwa instalacyjna pomiędzy produktami wynosi 2mm	Oszczędność miejsca; przy instalacji wielu napędów rozmiar klawiatury jest znacznie zmniejszony
Współpraca z różnymi sieciami	EtherCAT, PROFINET, Profibus-DP, Ethernet IP, Modbus TCP i CANopen	Możliwość połączenia do wszystkich powszechnie używanych sieci; wygoda w użytkowaniu kart opcyjnych oraz łatwy montaż
Opcja kompaktowej funkcji PLC	Dzięki kombinacji różnych bloków funkcyjnych realizowane jest proste programowanie sekwencji PLC	Programowanie z wykorzystaniem napędu, bez konieczności zewnętrznego sterownika PLC
Dławik DC	Wbudowany dławik DC 400V, 30-75kW	Redukcja wyższych harmonicznych
STO	Zastosowano obwód wejściowy dupleksowania; funkcje wejść bezpieczeństwa spełniające standardy: EN ISO 13849-1 PLD oraz EN 61508 SIL2 (EN60204-1)	Satysfakcjonujące standardy bezpieczeństwa systemu
Filtr EMC	Filtr kategorii C3 Klasy (A) 1-faza 200V 0.4~2.2kW (C2) 3-faza 400V 0.4~45kW (C3)	Redukcja zakłóceń elektromagnetycznych; brak konieczności używania zewnętrznych filtrów
IP66 (NEMA 4X) - Opcje obudowy	Kompletna ochrona przed różnymi substancjami tj. kurz, pył, wilgoć itp.	Wykorzystanie nawet w niekorzystnych warunkach środowiskowych

Sterowanie

Tryb sterowania	V/F kompensacja poślizgu, sterowanie wektorowe bezczujnikowe
Ustawienia częstotliwości	Cyfrowo: 0.01 Hz; Analogowo: 0.06Hz (60 Hz)
Poziom częstotliwości	1% częstotliwości szczytowej
Wzór V/F	Liniowy, redukcja momentu kwadratowego, V/F użytkownika
Tolerancja przeciążenia	Prąd znamionowy dla dużego obciążenia 150% 1 min; Prąd znamionowy dla lekkiego obciążenia 120% 1 min
Wzmocnienie momentu	Pasywne wzmocnienie momentu; automatyczne wzmocnienie momentu

Działanie

Tryb działania	Klawiatura/ Listwa zaciskowa/ Opcje komunikacji w sieci		
Ustawienia częstotliwości	Analogowo: -10~10 (V), 0~10 (V), 4 ~20 (mA); cyfrowo: klawiatura, ciąg impulsów		
Funkcje	PID; sterowanie góra-dół; sterowanie 3-przewodowe; Hamowanie DC; limit częstotliwości; skok częstotliwości; secondary function; kompensacja poślizgu; zakaz obrotu do przodu lub do tyłu auto restart; przełączanie zasilania; auto tuning; szybkie wyszukiwanie; buforowanie energii; silne hamowanie; hamowanie strumienia; działanie zmniejszające wycieki		
Wejście	Wejścia cyfrowe Standard I/O (5 wejść) Dodatkowe I/O (7 wejść)	NPN / PNP (źródło) Funkcje: do przodu; do tyłu; reset; zewnętrzny błąd; nagły błąd; JOG; przełączanie częstotliwości - high, middle, low; sterowanie krokowe - high, middle, low; Hamowanie DC; opcja drugiego silnika; zwiększanie/zmniejszanie częstotliwości; sterowanie 3-przewodowe; przejście do ogólnego trybu podczas operacji PID; polecenie analogowe stała częstotliwości; opcja zatrzymania przyspieszenia/zwalniania	
	Wejście analogowe	V1: -10~10V, V2: 0~10V/12 4~20mA	
	Ciąg impulsów	0~32kHz, Niski poziom 0~2.5V, Wysoki poziom: 3.5~12V	
Wyjście	Otwarty kolektor	Wyjście błędu oraz trybu pracy napędu	DC 24V, 50mA lub niższe
	Wyjście przekaźnikowe		(N.O., N.C.) AC 250V, 1A lub niżej, DC 30V lub niżej
	Wyjście analogowe		12Vdc/0~24mA; wybierane spośród częstotliwości; prąd wyjściowy; napięcie wyjściowe oraz napięcie na szynie DC
	Ciąg impulsów		Do 32kHz, 10~12 (V)

1 x 200V Class (0.4~2.2kW)

LSLV□□□□S100-1□□□□□			0004	0008	0015	0022	
Zastosowany silnik	Obciążenia ciężkie	(HP)	0.5	1.0	2.0	3.0	
		(kW)	0.4	0.75	1.5	2.2	
	Obciążenie lekkie	(HP)	1.0	2.0	3.0	5.0	
		(kW)	0.75	1.5	2.2	3.7	
Wyjście	Moc (kVA)	Ciężkie	1.0	1.9	3.0	4.2	
		Lekkie	1.2	2.3	3.8	4.6	
	Prąd (A)	Ciężkie	2.5	5.0	8.0	11.0	
		Lekkie	3.1	6.0	9.6	12.0	
	Częstotliwość wyjściowa (Hz)		0~400Hz (IM Bezcujnikowa: 0~120Hz)				
	Napięcie wyjściowe (V)		3 x 200~240V				
Napięcie wejściowe (V)		1 x 200~240VAC (-15%~+10%)					
Wartość wejściowa	Częstotliwość wejściowa (Hz)		50~60Hz (±5%)				
	Prąd wejściowy (A)	Ciężkie	4.4	9.3	15.6	21.7	
		Lekkie	5.8	11.7	19.7	24.0	
Waga (kg)	Brak EMC		0.9	1.3	1.5	2.0	
	Wbudowany EMC		1.14	1.76	1.76	2.22	

3 x 200V Class (0.4~15kW)

LSLV□□□□S100-2□□□□□			0004	0008	0015	0022	0037	0040	0055	0075	0110	0150	
Zastosowany silnik	Obciążenia ciężkie	(HP)	0.5	1.0	2.0	3.0	5.0	5.4	7.5	10.0	15.0	20.0	
		(kW)	0.4	0.75	1.5	2.2	3.7	4.0	5.5	7.5	11.0	15.0	
	Obciążenie lekkie	(HP)	1.0	2.0	3.0	5.0	5.4	7.5	10.0	15.0	20.0	25.0	
		(kW)	0.75	1.5	2.2	3.7	4.0	5.5	7.5	11.0	15.0	18.5	
Wyjście	Moc (kVA)	Ciężkie	1.0	1.9	3.0	4.2	6.1	6.5	9.1	12.2	17.5	22.9	
		Lekkie	1.2	2.3	3.8	4.6	6.9	6.9	11.4	15.2	21.3	26.3	
	Prąd (A) (3xwejście) (A)	Ciężkie	2.5	5.0	8.0	11.0	16.0	17.0	24.0	32.0	46.0	60.0	
		Lekkie	3.1	6.0	9.6	12.0	18.0	18.0	30.0	40.0	56.0	69.0	
	Prąd (A) (1xwejście) (A)	Ciężkie	1.5	2.8	4.6	6.1	8.8	9.3	13.0	18.0	26.0	33.0	
		Lekkie	1.8	3.3	5.7	6.6	9.9	9.9	16.0	22.0	31.0	38.0	
Częstotliwość wyjściowa (Hz)		0~400Hz (IM Bezcujnikowa: 0~120Hz)											
Napięcie wyjściowe (V)		3 x 200~240V											
Napięcie wejściowe (V)		3 x 200~240VAC (-15%~+10%) / 1Ø 200~240VAC (-5%~+10%)											
Wartość wejściowa	Częstotliwość wejściowa (Hz)		50~60Hz (±5%) (Dla zasilania jednofazowego, częstotliwość wejściowa powinna wynosić 60Hz (+/- 5%))										
	Prąd wejściowy (A)	Ciężkie	2.2	4.9	8.4	11.8	17.5	18.5	25.8	34.9	50.8	66.7	
		Lekkie	3.0	6.3	10.8	13.1	19.4	19.4	32.7	44.2	62.3	77.2	
Waga (kg)	Brak EMC		0.9	0.9	1.3	1.5	2.0	2.0	3.1	3.1	4.4	6.9	
	Wbudowany EMC		-	-	-	-	-	-	-	-	-	-	

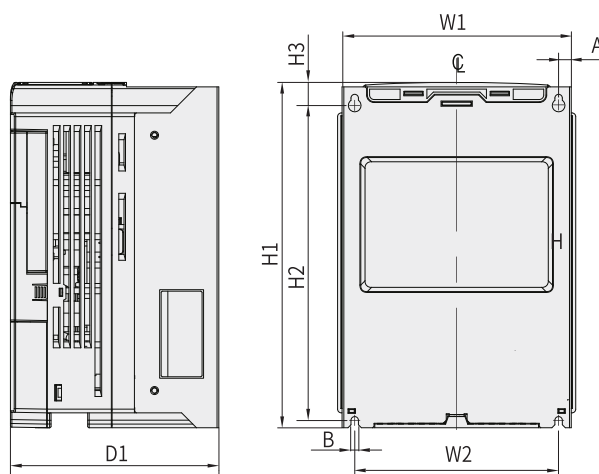
3 x 400V Class (0.4~22kW)

LSLV□□□□S100-4□□□□□			0004	0008	0015	0022	0037	0040	0055	0075	0110	0150	0185	0220	
Zastosowany silnik	Obciążenia ciężkie	(HP)	0.5	1.0	2.0	3.0	5.0	5.4	7.5	10.0	15.0	20.0	25.0	30.0	
		(kW)	0.4	0.75	1.5	2.2	3.7	4.0	5.5	7.5	11.0	15.0	18.5	22.0	
	Obciążenie lekkie	(HP)	1.0	2.0	3.0	5.0	5.4	7.5	10.0	15.0	20.0	25.0	30.0	40.0	
		(kW)	0.75	1.5	2.2	3.7	4.0	5.5	7.5	11.0	15.0	18.5	22.0	30.0	
Wyjście	Moc (kVA)	Ciężkie	1.0	1.9	3.0	4.2	6.1	6.9	9.1	12.2	18.3	22.9	29.7	34.3	
		Lekkie	1.5	2.4	3.9	5.3	7.6	7.6	12.2	17.5	22.9	29.0	33.5	44.2	
	Prąd (A) (3xwejście) (A)	Ciężkie	1.3	2.5	4.0	5.5	8.0	9.0	12.0	16.0	24.0	30.0	39.0	45.0	
		Lekkie	2.0	3.1	5.1	6.9	10.0	10.0	16.0	23.0	30.0	38.0	44.0	58.0	
	Prąd (A) (1xwejście) (A)	Ciężkie	0.8	1.5	2.3	3.1	4.8	5.4	7.1	9.5	15.0	18.0	23.0	27.0	
		Lekkie	1.3	1.9	3.0	3.9	5.9	5.9	9.5	14.0	18.0	23.0	27.0	35.0	
	Częstotliwość wyjściowa (Hz)		0~400Hz (IM Bezczyjnikowa: 0~120Hz)												
	Napięcie wyjściowe (V)		3 x 380~480V												
Wartość wejściowa	Napięcie wejściowe (V)		3 x 380~480VAC (-15%~+10%) / 1 x 200~240VAC (-5%~+10%)												
	Częstotliwość wejściowa (Hz)		50~60Hz (±5%) (Dla zasilania jednofazowego, częstotliwość wejściowa powinna wynosić 60Hz (+/- 5%))												
	Prąd wejściowy (A)	Ciężkie	1.1	2.4	4.2	5.9	8.7	9.8	12.9	17.5	26.5	33.4	43.6	50.7	
		Lekkie	2.0	3.3	5.5	7.5	10.8	10.8	17.5	25.4	33.4	42.5	49.5	65.7	
Waga (kg)	Brak EMC		0.9	0.9	1.3	1.5	2.0	2.0	-	-	-	-	-	-	
	Wbudowany EMC		1.18	1.18	1.77	1.80	2.23	2.23	3.3	3.4	4.6	4.8	7.5	7.5	

3 x 400V Class (30~75kW)

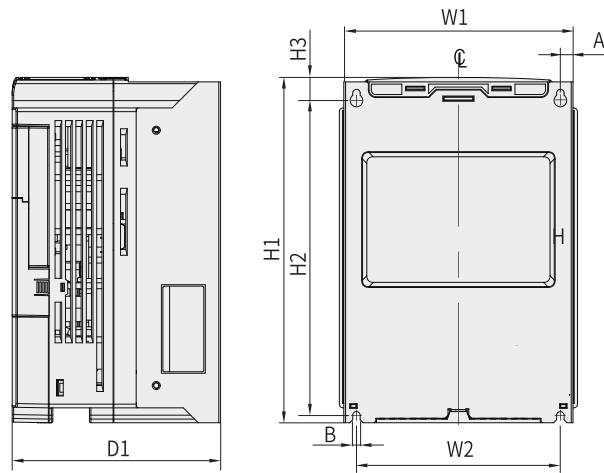
LSLV□□□□S100-4□□□□□			0300	0370	0450	0550	0750
Zastosowany silnik	Obciążenia ciężkie	(HP)	40.0	50.0	60.0	75.0	100.0
		(kW)	30.0	37.0	45.0	55.0	75.0
	Obciążenie lekkie	(HP)	50.0	60.0	75.0	100.0	120.0
		(kW)	37.0	45.0	55.0	75.0	90.0
Wyjście	Moc (kVA)	Ciężkie	46.0	57.0	69.0	84.0	116.0
		Lekkie	55.0	67.0	78.0	106.0	126.0
	Prąd (A) (3xwejście) (A)	Ciężkie	61.0	75.0	91.0	110.0	152.0
		Lekkie	75.0	91.0	107.0	142.0	169.0
	Prąd (A) (1xwejście) (A)	Ciężkie	32.0	39.0	47.0	57.0	78.0
		Lekkie	39.0	47.0	55.0	73.0	87.0
	Częstotliwość wyjściowa (Hz)		0~400Hz (IM Bezczyjnikowa: 0~120Hz)				
	Napięcie wyjściowe (V)		3 x 380~480V				
Wartość wejściowa	Napięcie wejściowe (V)		3 x 380~480VAC (-15%~+10%) / 1 x 200~240VAC (-5%~+10%)				
	Częstotliwość wejściowa (Hz)		50~60Hz (±5%) (Dla zasilania jednofazowego, częstotliwość wejściowa powinna wynosić 60Hz (+/- 5%))				
	Prąd wejściowy (A)	Ciężkie	56.0	69.0	85.0	103.0	143.0
		Lekkie	69.0	85.0	100.0	134.0	160.0
Waga (kg)	Brak EMC		25.0	34.0	34.0	43	43
	Wbudowany EMC		26.0	35.0	35.0		

Wymiary



Jednostka: mm (inches)

Model	W1	W2	H1	H2	H3	D1	A	B	Ø
LSLV0004S100-2	68 (2.68)	61.1 (2.41)	119 (4.69)	123 (4.84)	5 (0.20)	123 (4.84)	3.5 (0.14)	4 (0.16)	4.2 (0.17)
LSLV0004S100-4						128 (5.04)			4 (0.16)
LSLV0004S100-1									130 (5.12)
LSLV0008S100-2						100 (3.94)			
LSLV0008S100-4									
LSLV0008S100-1									
LSLV0015S100-2	140 (5.51)	132.2 (5.21)	120.7 (4.75)	145 (5.71)	3.7 (0.15)		3.9 (0.15)	4.4 (0.17)	
LSLV0015S100-4									
LSLV0015S100-1									
LSLV0022S100-2						140 (5.51)			132 (5.20)
LSLV0022S100-4									
LSLV0022S100-1									
LSLV0037S100-2	160 (6.30)	137 (5.39)	232 (9.13)	216.5 (8.52)	10.5 (0.41)		5 (0.20)	-	
LSLV0037S100-4									
LSLV0040S100-2									
LSLV0040S100-4									



Jednostka: mm (inches)

Model	W1	W2	H1	H2	H3	D1	A	B	Ø
LSLV0110S100-2									
LSLV0110S100-4	180 (7.09)	157 (6.18)	290 (11.4)	273.7 (10.8)	11.3 (0.44)	163 (6.42)	5 (0.20)		
LSLV0150S100-4									
LSLV0150S100-2									
LSLV0185S100-4	220 (8.66)	193.8 (7.63)	350 (13.8)	331 (13.0)	13 (0.51)	187 (7.36)	6 (0.24)		
LSLV0220S100-4									
LSLV0300S100-4	275 (10.8)	232 (9.13)	450 (17.7)	428.5 (16.87)	14 (0.55)				
LSLV0370S100-4						284 (11.2)	7 (0.28)		
LSLV0450S100-4									
LSLV0550S100-4	325 (12.8)	282 (11.10)	510 (20.1)	486.5 (19.15)	16 (0.63)				
LSLV0750S100-4		275 (10.83)	550 (21.7)	524.5 (20.65)		309 (12.2)	9 (0.35)		